

Technikinfos Talbot Solara (Projekt „C6“)

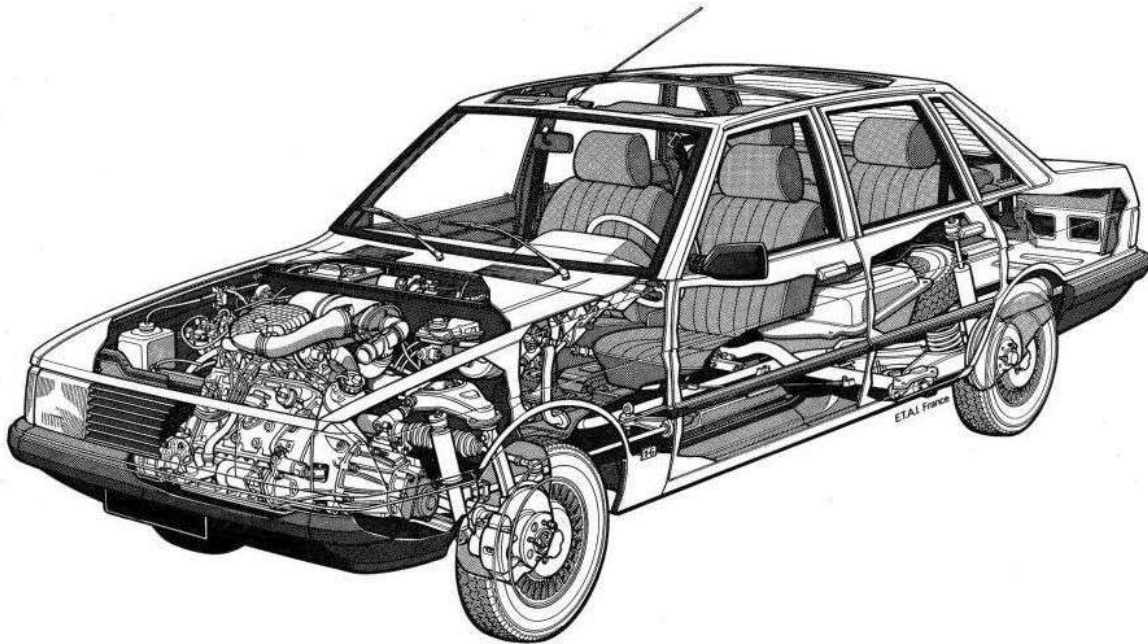


Abb. 1: Talbot Solara Röntgenblick [Werkbild, ETAI]

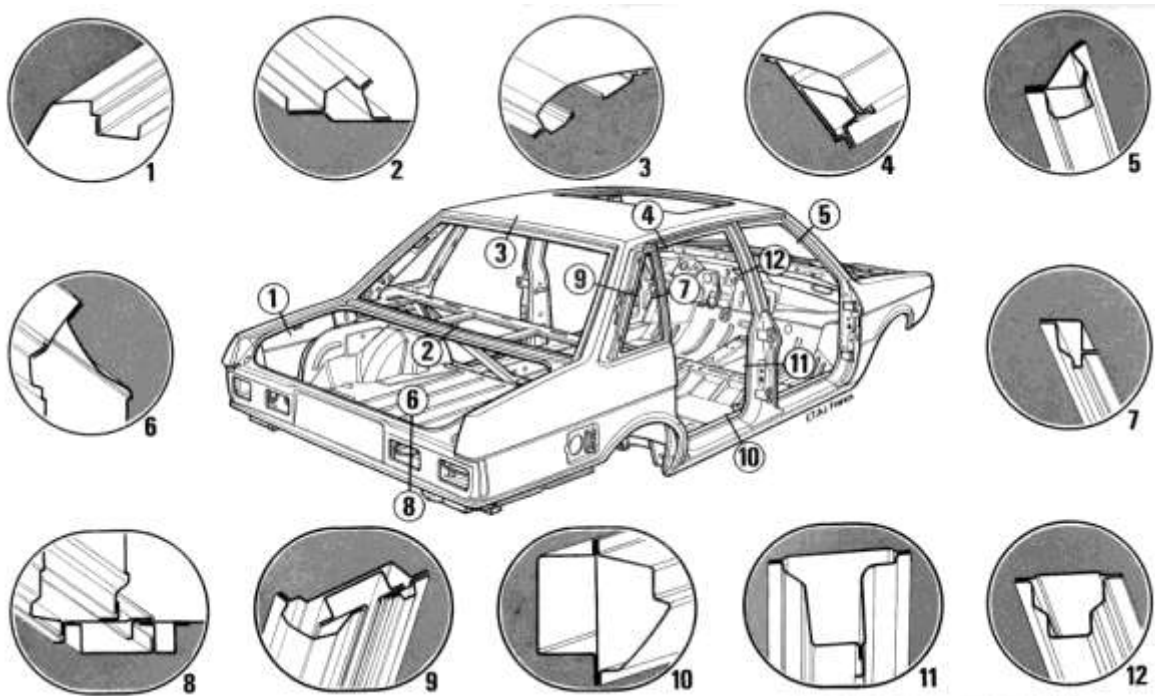


Abb. 2: Talbot Solara Blechquerschnitte [Werkbild, ETAI]

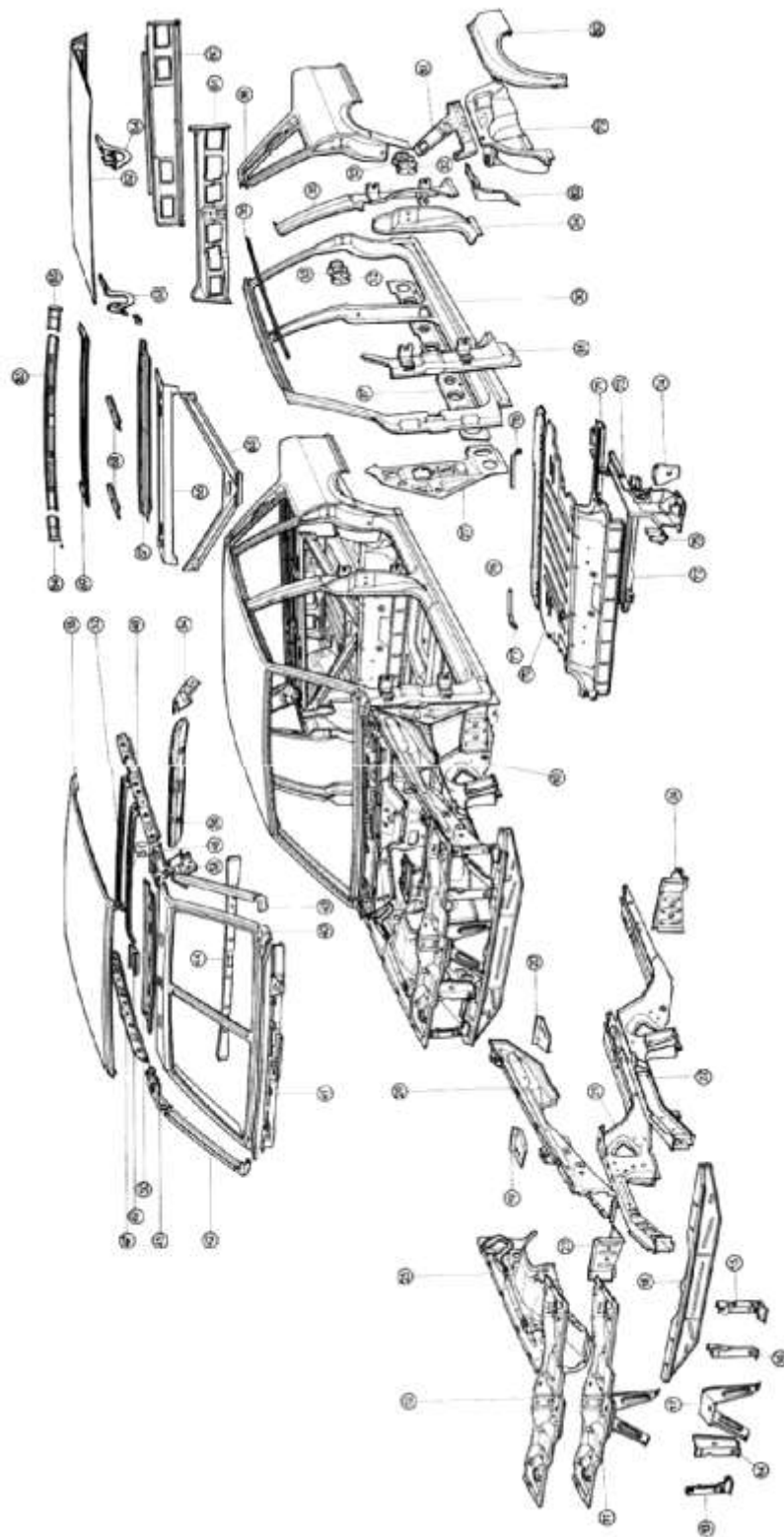


Abb. 3: Talbot Solara Karosserie in Explosionsdarstellung [Karosseriehandbuch]

Stefan Gräf
16-11-2014