

Technikinfos Talbot Horizon (Projekt „C2“)

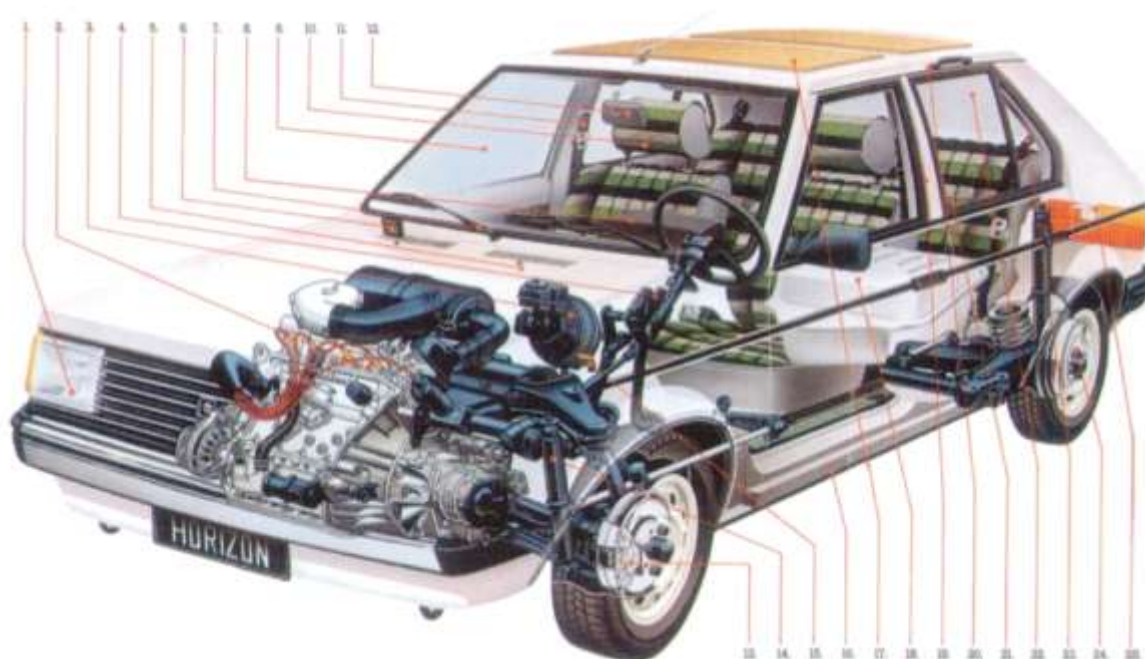


Abb. 1: Horizon Durchsicht [Werkfoto, ETAI]

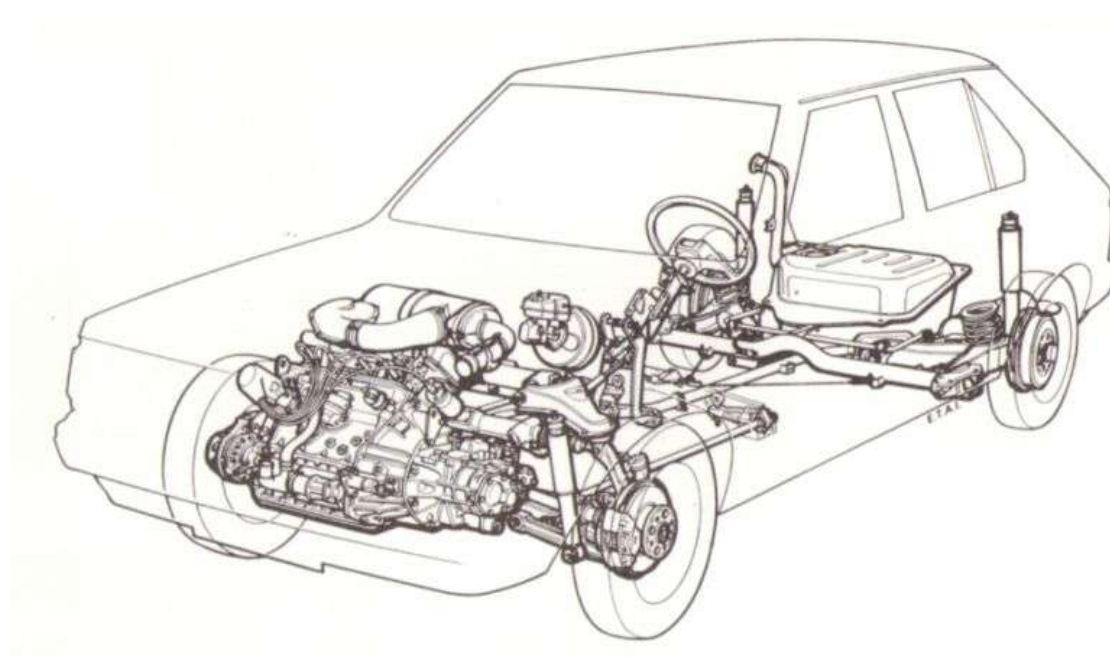


Abb. 2: Horizon Röntgenblick [Werkfoto, ETAI]

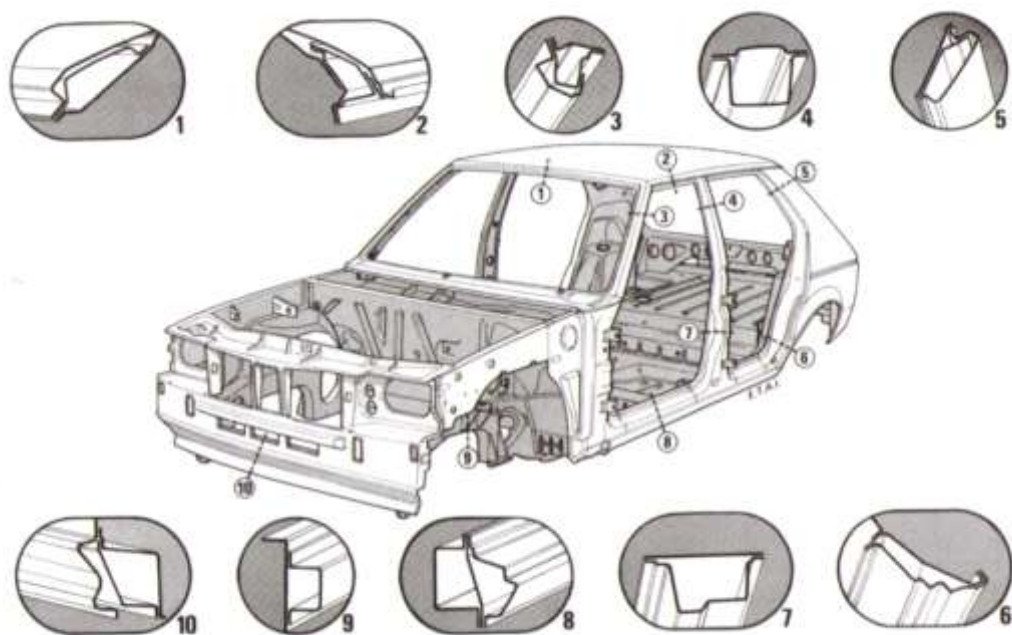


Abb. 3: Horizon Karosserie-Querschnitte [Werkfoto]



Abb. 4: Horizon Unterboden [Werkfoto]

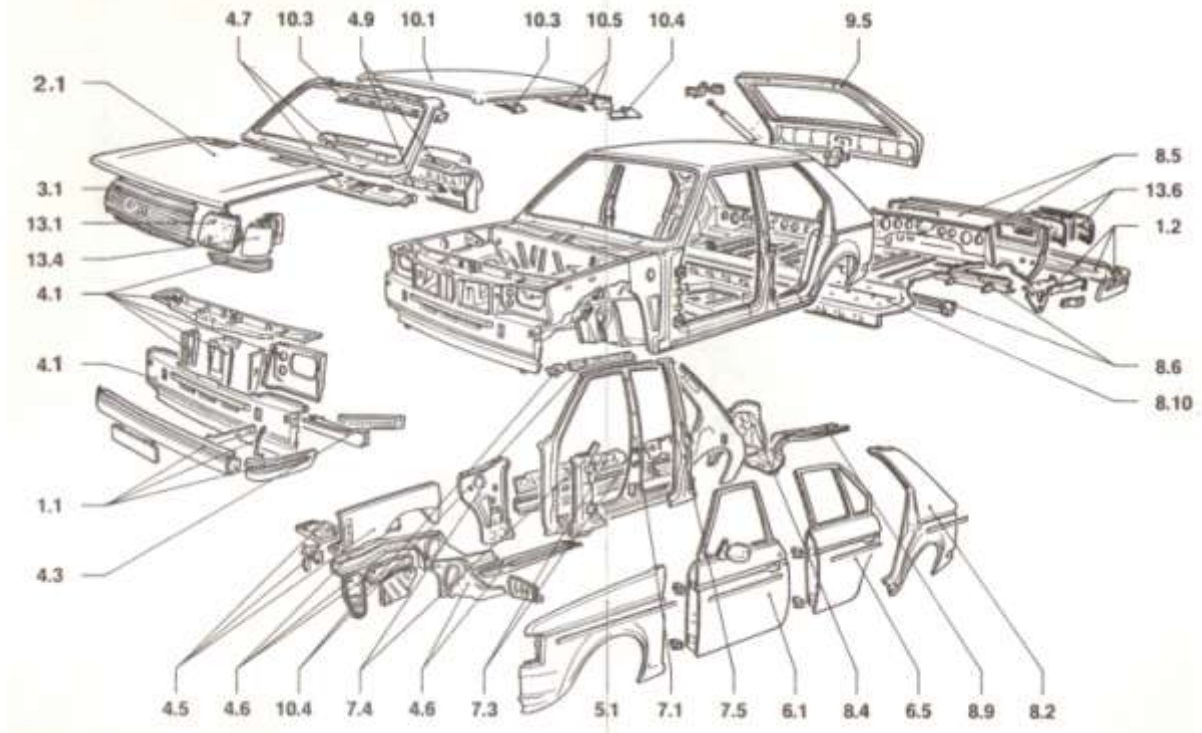


Abb. 5: Horizon Karosserie in Explosionsdarstellung [DAT]

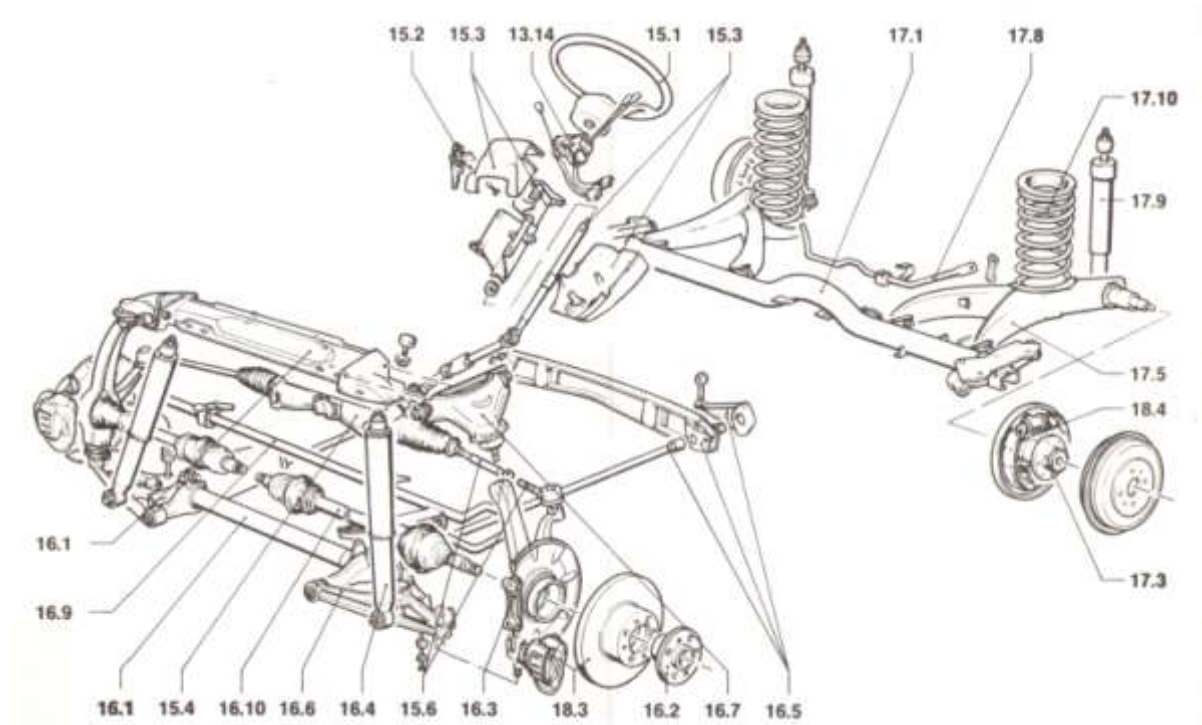


Abb. 6: Horizon Fahrwerk & Lenkung in Explosionsdarstellung [DAT]

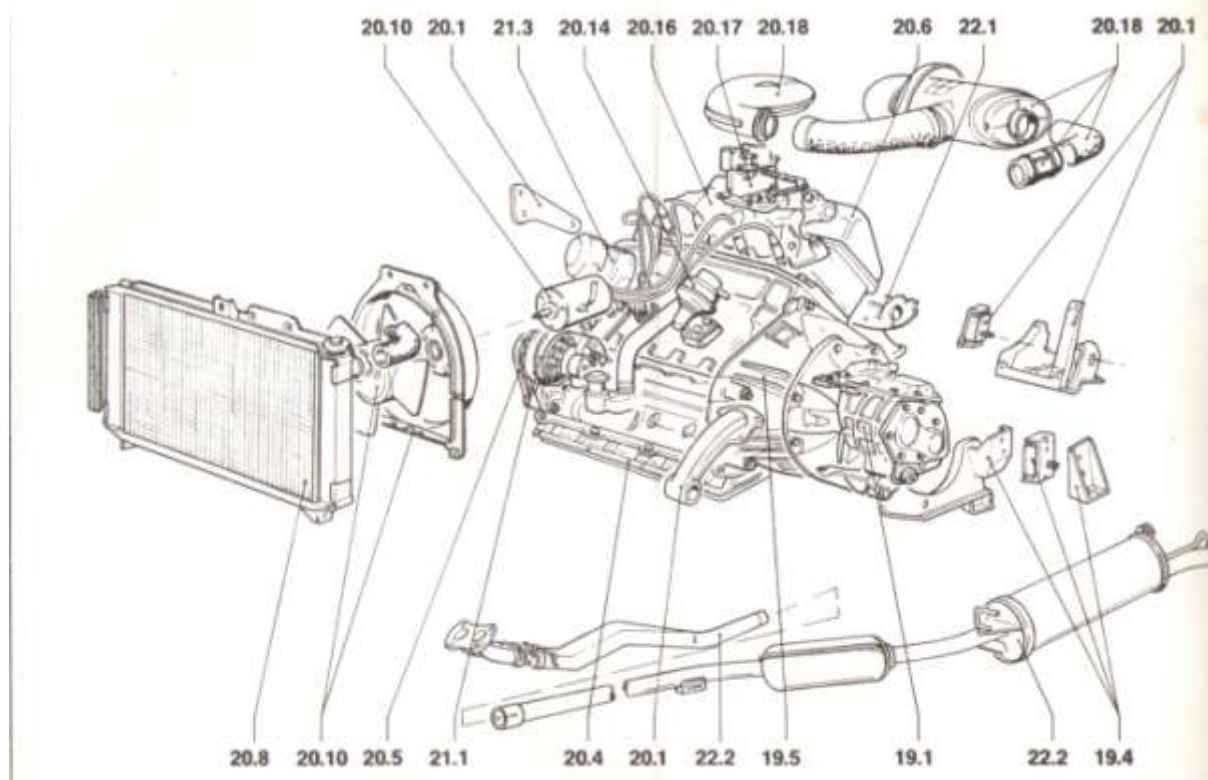


Abb. 7: Horizon Motor & Anbauteile in Explosionsdarstellung [DAT]

Stefan Gräf
16-11-2014