

Technikinfos Chrysler 2L

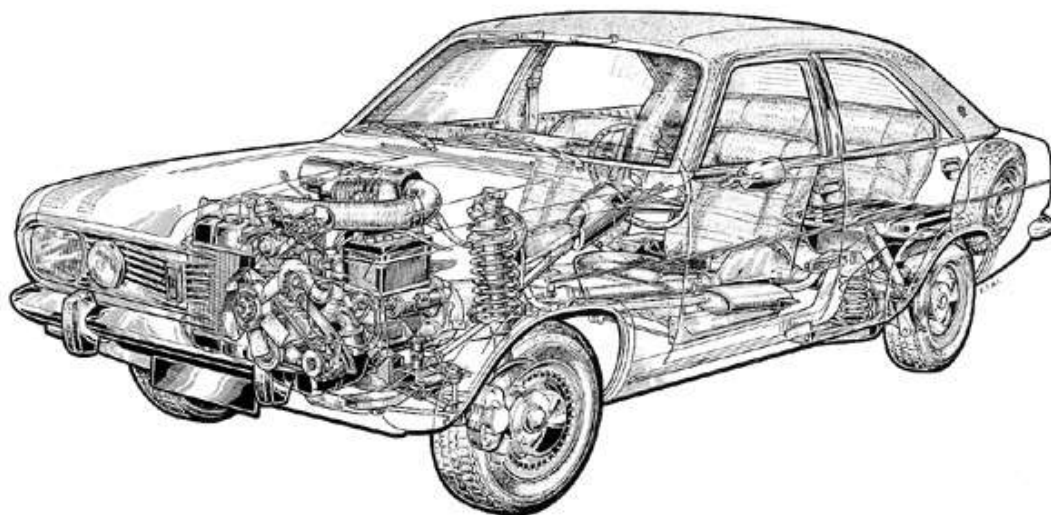


Abb. 1: Chrysler 2L Röntgenblick [Werkfoto / ETAI]

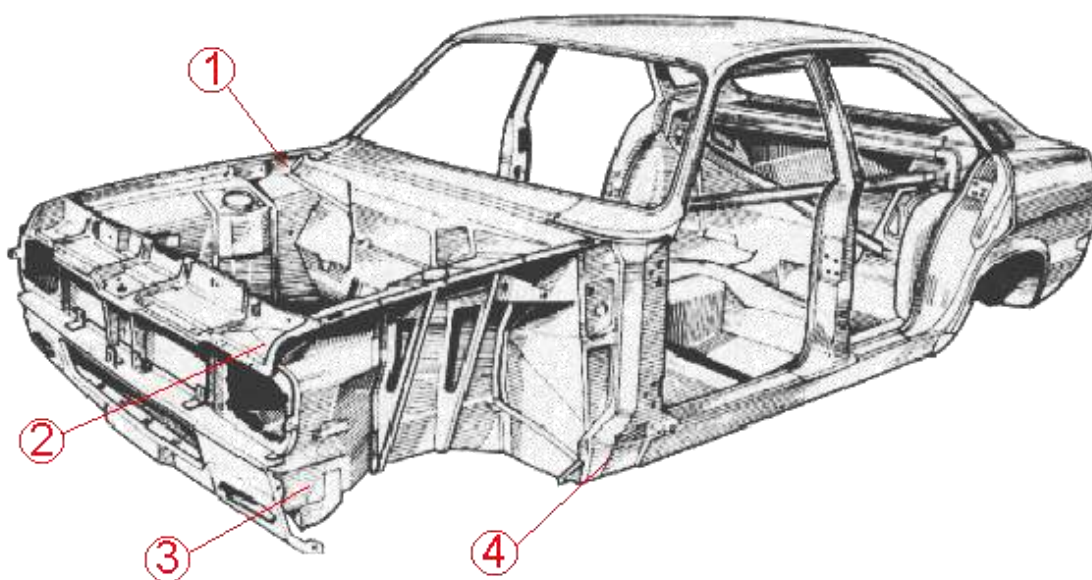


Abb. 2: Chrysler 2L Rohkarosserie [Werkfoto]

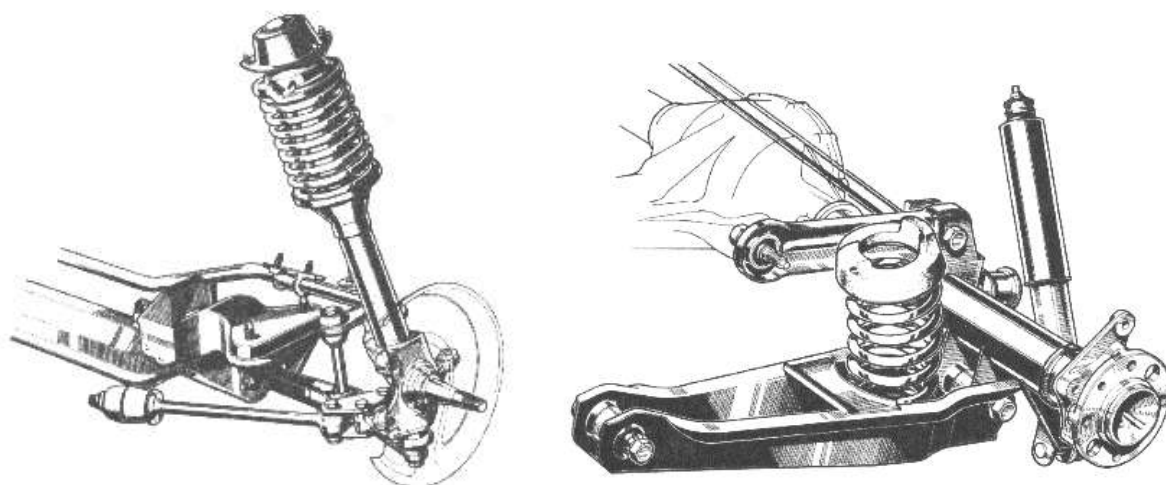


Abb. 3: Chrysler 2L Aufhängungen vorne, hinten [Werkfotos]

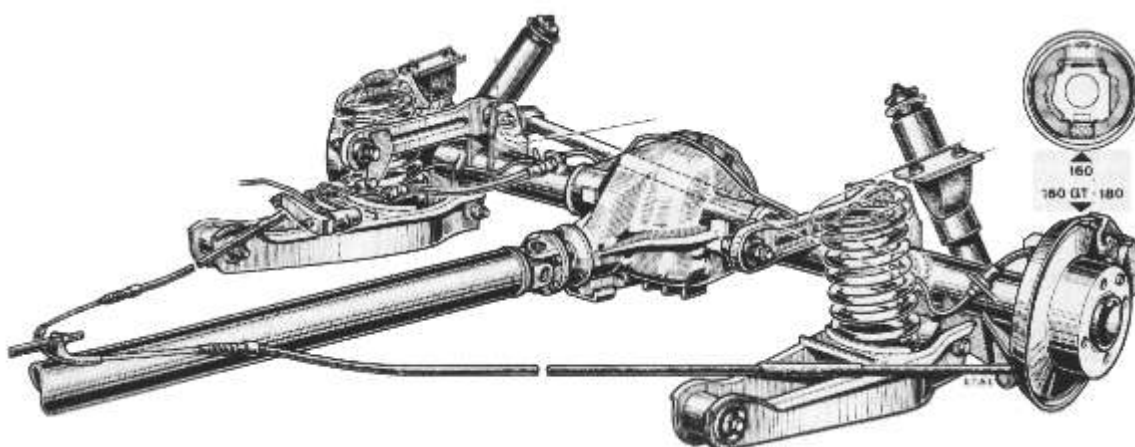


Abb. 4: Chrysler 2L Hinterachse [Werkfoto]

S. Gräf  
16-11-2014