

Serviceplan Talbot Tagora

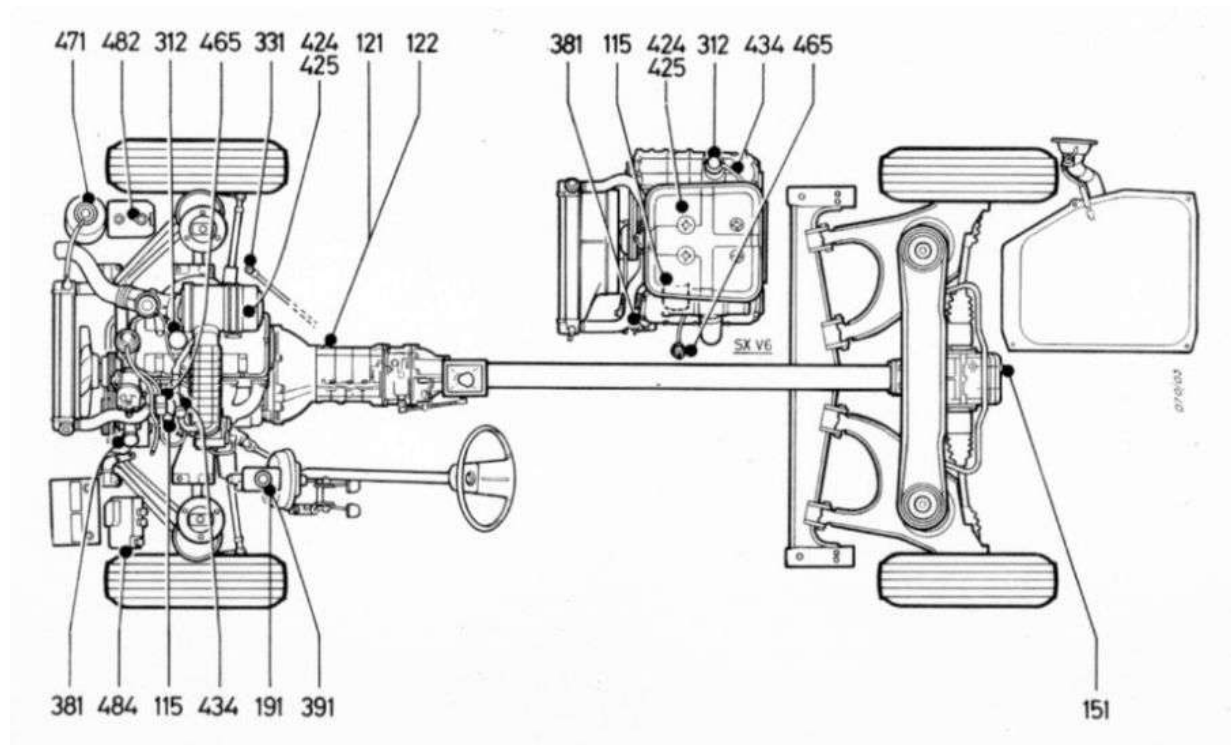


Abb. 1: Bodenbaugruppe mit Servicepunkten [Polychart, Olyslager Org.]

**1 Wartungsdienst alle 7.500 km bzw. 6 Monate**

- Motoröl wechseln
- Öl Getriebe & Achsantrieb nachfüllen
- ggf. Bremsflüssigkeit nachfüllen
- ggf. Kühlflüssigkeit nachfüllen
- ggf. Servolenkung nachfüllen
- Schlösser, Fangbänder, Scharniere abschmieren
- Gelenke, Gesänge abschmieren

**2 Inspektion alle 15.000 km bzw. 12 Monate**

Zusätzlich zu 1:

- Ölfilter wechseln
- Luftfilter reinigen (2.2)
- Ventilspiel einstellen
- Zündkerzen erneuern
- Zündverteilerfilz ölen
- Leerlauf einstellen
- ggf. Keilriemen nachspannen

### **3 Inspektion alle 30.000 km bzw. 24 Monate**

Zusätzlich zu 2:

- Öl Getriebe & Achsantrieb wechseln
- Radlager nachstellen
- Fettfüllung Radlager hinten erneuern
- Benzinfilter erneuern
- Kühlsystem spülen und neu befüllen
- Bremsflüssigkeit erneuern
- Leerlauf einstellen
- Luftfilter erneuern

### **4 Füllmengen**

Motoröl ohne/mit Filter:	4 (2.2) bzw. 6,0 (2.6) / 4,25 (2.2) bzw. 6,25 (2.6) Liter
Schaltgetriebe:	1,15 (2.2) bzw. 1,6 (2.6) Liter
Achsantrieb dazu:	1,6 Liter
Automatikgetriebe:	
Achsantrieb dazu:	
Kühlsystem:	10 (2.2) bzw. 11 (2.6) Liter
Servolenkung:	1,0 Liter

Alle Angaben ohne Gewähr.

Stefan Gräf  
16-11-2014