

Serviceplan Talbot Horizon

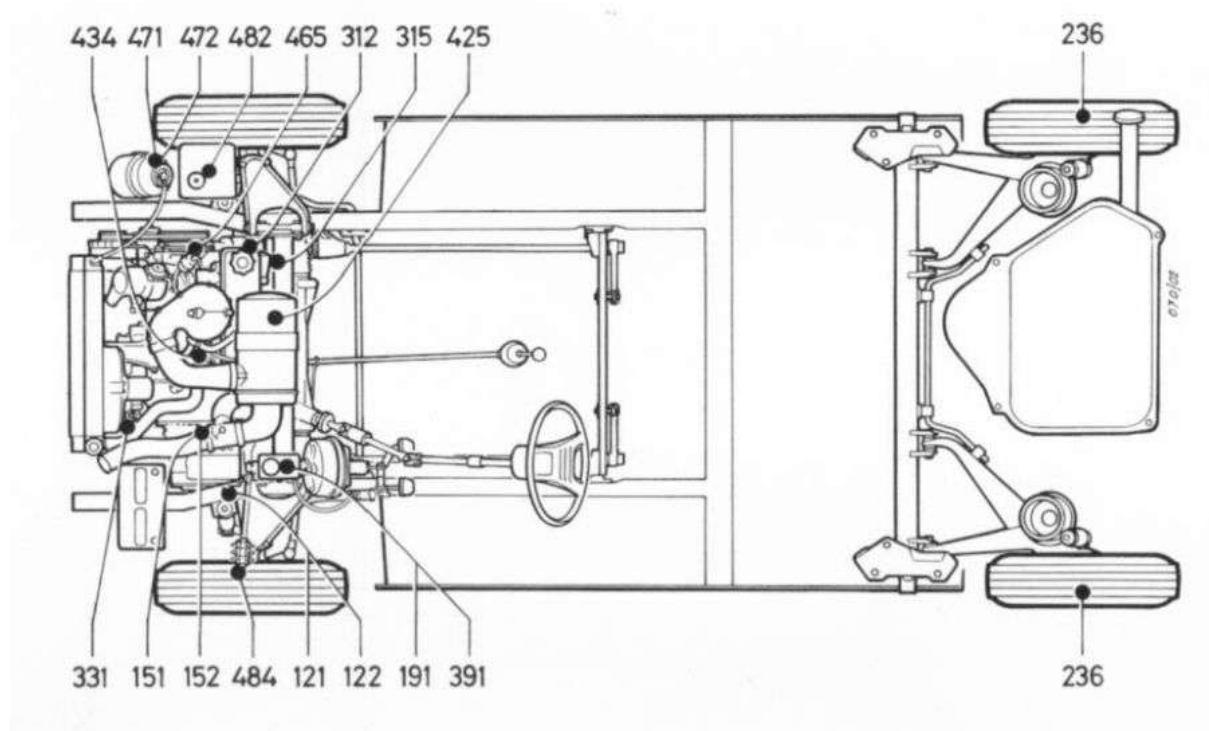


Abb. 1: Bodenbaugruppe mit Servicepunkten [Polychart, Olyslager Org.]

1 Wartungsdienst alle 7.500 km bzw. 6 Monate

- Motoröl wechseln
- Öl Getriebe & Achsantrieb wechseln
- ggf. Bremsflüssigkeit nachfüllen
- ggf. Kühlflüssigkeit nachfüllen
- ggf. Keilriemen nachspannen
- Gelenke, Gesänge abschmieren

2 Inspektion alle 15.000 km bzw. 12 Monate

Zusätzlich zu 1:

- Ölfilter wechseln
- Luftfilter erneuern
- Schlösser, Fangbänder, Scharniere abschmieren
- Ventilspiel einstellen
- Zündkerzen erneuern
- Leerlauf einstellen

3 Inspektion alle 30.000 km bzw. 24 Monate

Zusätzlich zu 2:

- Radlager nachstellen
- Fettfüllung Radlager hinten erneuern
- Benzinflter erneuern
- Kühlsystem spülen und neu befüllen
- Bremsflüssigkeit erneuern
- Leerlauf einstellen

4 Füllmengen

Motoröl ohne/mit Filter:	3 / 3,3 Liter
Schaltgetriebe:	0,6 Liter
Achsantrieb dazu:	0,5 Liter
Automatikgetriebe:	6,4 Liter
Achsantrieb dazu:	1,1 Liter
Kühlsystem:	6...6,2 Liter

Alle Angaben ohne Gewähr.

Stefan Gräf
16-11-2014