

Serviceplan Simca 1307

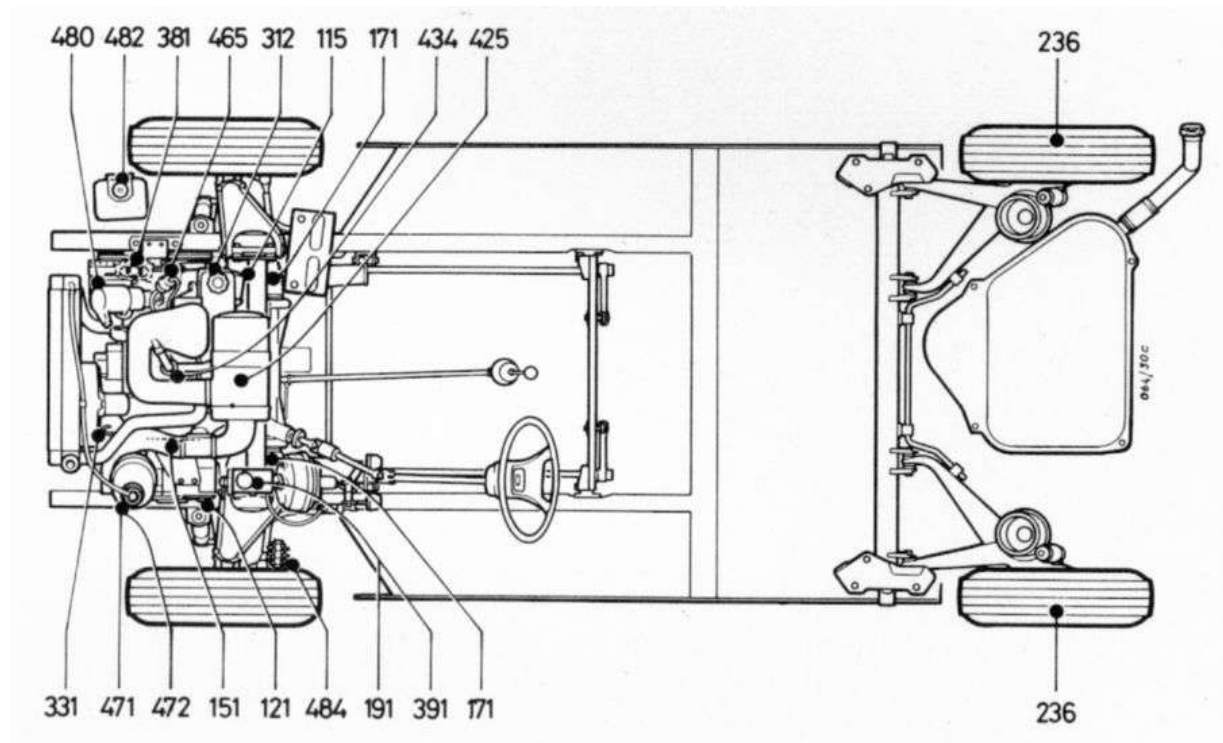


Abb. 1: Bodenbaugruppe mit Servicepunkten [Polychart, Olyslager Org.]

**1 Wartungsdienst alle 7.500 km bzw. 6 Monate**

- Motoröl wechseln
- ggf. Bremsflüssigkeit nachfüllen
- ggf. Kühlflüssigkeit nachfüllen
- ggf. Keilriemen nachspannen

**2 Inspektion alle 15.000 km bzw. 12 Monate**

Zusätzlich zu 1:

- Ölfilter wechseln
- Öl Getriebe & Achsantrieb wechseln
- Luftfilter erneuern
- Gelenke, Gesänge abschmieren
- Schlösser, Fangbänder, Scharniere abschmieren
- Ventilspiel einstellen
- Zündkerzen erneuern
- Zündverteilerfilz ölen
- Leerlauf einstellen

### **3 Inspektion alle 30.000 km bzw. 24 Monate**

Zusätzlich zu 2:

- Radlager nachstellen
- Fettfüllung Radlager hinten erneuern
- Benzinflter erneuern
- Kühlsystem spülen und neu befüllen
- Bremsflüssigkeit erneuern
- Leerlauf einstellen

### **4 Füllmengen**

Motoröl ohne/mit Filter:	3 / 3,3 Liter
Schaltgetriebe:	0,8 Liter
Achsantrieb dazu:	0,5 Liter
Automatikgetriebe:	6,4 Liter
Achsantrieb dazu:	0,8 Liter
Kühlsystem:	6,5 Liter
Servolenkung:	1,0 Liter

Alle Angaben ohne Gewähr.

Stefan Gräf  
17-11-2014